

Classification of Physical Work (Load) Based on ANFIS Optimized Model with Genetic Algorithm

Ehsanollah Habibi¹, Mina Salehi^{2*}, Ali Taheri³, Ghasem Yadegarfar⁴

1. Professor, Department of Occupational Health, Health School, Isfahan University of Medical Sciences, Isfahan, Iran
2. MSc, Department of Occupational Health, Health School, Isfahan University of Medical Sciences, Isfahan, Iran
3. MSc, Department of Electrical Engineering, Faculty of Engineering, University of Isfahan, Isfahan, Iran
4. Associate Professor, Department of Biostatistics and Epidemiology, School of Health, Isfahan University of Medical Sciences, Isfahan, Iran

Article Info

Original Article

Received: 06 April 2018;
Accepted: 29 May 2018;
Published Online 2018/05/29
DOI: 10.30699/jergon.5.4.38

Use your device to scan
and read the article online



Corresponding Author

Mina Salehi
MSc, Department of
Occupational Health, Health
School, Isfahan University of
Medical Sciences, Isfahan,
Iran

Email:
Salehi.OHS@yahoo.com

ABSTRACT

Background: Recently adaptive neuro-fuzzy inference system is used for the classification of physical load based on three parameters including % HR_{max} , HR_{rest} , and body weight. The aim of this study was to optimize this model to reduce the error and increase the accuracy of the model in the classification of physical load.

Methods: The heart rate and oxygen consumption of 30 healthy men were measured during a step test in the laboratory. The VO_{2max} of the participants was measured directly during a maximal treadmill test. A relationship was observed between the calculated % VO_{2max} which is considered as the gold standard of physical load and the model inputs using ANFIS in MATLAB software version 8.0.0. the genetic algorithm was then applied as an optimization technique to the model.

Results: accuracy, sensitivity, and specificity of the model increased after optimization. The average of accuracy accelerated from 92.95% to 97.92%. The RMSE decreased from 5.4186 to 3.1882. Also, in % VO_{2max} estimation, the maximum error of the mode was $\pm 5\%$ after optimization.

Conclusion: The results of this study show that the use of Genetic Algorithm during training process can increase the accuracy and decrease the error of ANFIS model in the estimation of % VO_{2max} . The advantages of this model include high precision, simplicity and applicability in real-world working environments and also interpersonal differences.

Keywords: Physical Load, Classification, Optimization, ANFIS

How to Cite This Article:

Habibi E, Salehi M, Taheri A, Yadegarfar G. Classification of Physical Work (Load) Based on ANFIS Optimized Model with Genetic Algorithm. J Ergon. 2018; 5 (4): 38 - 48

مقاله پژوهشی

طبقه‌بندی بار کاری فیزیکی بر مبنای مدل بهینه‌شده از شبکه ANFIS با الگوریتم ژنتیک

احسان‌اله حبیبی^۱، مینا صالحی^{۲*}، علی طاهری^۳، قاسم یادگارفر^۴

۱. استاد، گروه مهندسی بهداشت حرفه‌ای، دانشکده بهداشت، دانشگاه علوم پزشکی اصفهان، اصفهان، ایران

۲. کارشناس ارشد بهداشت حرفه‌ای، گروه مهندسی بهداشت حرفه‌ای، دانشکده بهداشت، دانشگاه علوم پزشکی اصفهان، اصفهان، ایران

۳. کارشناس ارشد الکترونیک، گروه مهندسی برق، دانشکده فنی و مهندسی، دانشگاه اصفهان، اصفهان، ایران

۴. دانشیار، گروه اپیدمیولوژی و آمار زیستی، دانشکده بهداشت، دانشگاه علوم پزشکی اصفهان، اصفهان، ایران

خلاصه

اطلاعات مقاله

زمینه و هدف: اخیراً روش جدیدی برای طبقه‌بندی بار کاری فیزیکی بر مبنای شبکه استنتاج عصبی - فازی تطبیقی (ANFIS: Adaptive Neuro Fuzzy Inference System) ابداع شده است. هدف از این بررسی بهینه‌سازی این مدل به منظور کاهش خطا و افزایش دقت مدل در طبقه‌بندی بار کاری فیزیکی بود.

روش کار: سی مرد سالم بین ۲۱ تا ۴۲ سال با در نظر گرفتن معیارهای ورود به بررسی به صورت تصادفی انتخاب شدند. ضربان قلب و میزان اکسیژن مصرفی نمونه‌ها، حین انجام تست پله، همچنین حداکثر توان هوازی آنان با تست ترمیل مستقیماً اندازه‌گیری شد. پس از محاسبه VO_{2max}^1 % به‌عنوان استاندارد طلایی طبقه‌بندی بار کاری فیزیکی، میان ورودی‌های مدل و بار کاری فیزیکی به‌عنوان خروجی، روابط محاسباتی مربوط در نرم‌افزار متلب ایجاد و سپس الگوریتم ژنتیک به‌عنوان تکنیک بهینه‌سازی به مدل اعمال شد.

یافته‌ها: میانگین دقت مدل بهینه‌شده به ۹۷/۹۲ درصد افزایش یافت. این مقدار در مدل پایه ۹۲/۹۵ درصد بود. خطای جذر میانگین مربعات (RMSE: Root Mean Square Error) مدل بهینه‌شده و پایه به ترتیب ۵/۴۱۸۶ و ۳/۱۸۸۲ و حداکثر محدوده خطای مدل بهینه‌شده در برآورد بار کاری فیزیکی $\pm 5\%$ بود.

نتیجه‌گیری: نتایج پژوهش کارایی مطلوب مدل بهینه‌شده را در تخمین بار کاری فیزیکی کاملاً تأیید می‌کند. از مزیت‌های این مدل، علاوه بر داشتن دقت زیاد، سادگی و قابلیت پیاده‌سازی در محیط‌های کاری واقعی همچنین در نظر گرفتن اختلافات بین فردی است.

کلیدواژه‌ها: طبقه‌بندی، بار کاری فیزیکی، سیستم استنتاج عصبی - فازی تطبیقی، الگوریتم ژنتیک

دریافت: ۱۳۹۷/۰۱/۱۷

پذیرش: ۱۳۹۷/۰۳/۰۸

انتشار آنلاین: ۱۳۹۷/۰۳/۰۸

نویسنده مسئول:

مینا صالحی

کارشناس ارشد بهداشت حرفه‌ای، گروه مهندسی بهداشت حرفه‌ای، دانشکده بهداشت، دانشگاه علوم پزشکی اصفهان، اصفهان، ایران

پست الکترونیک:

Salehi.OHS@yahoo.com

برای دانلود این مقاله،
کد زیر را با موبایل خود
اسکن کنید.



مقدمه

کاهش بهره‌وری، انگیزه، قدرت تصمیم‌گیری صحیح، کیفیت انجام کار و رضایت شغلی است [۲]. به این دلیل محققان همواره به دنبال یافتن روش‌های تعدیل محدوده و طبقه‌بندی بار کاری فیزیکی بوده‌اند. روش‌های طبقه‌بندی بار کاری فیزیکی به دو گروه کلی روش‌های مطلق و روش‌های نسبی تقسیم‌بندی می‌شود. هر سه روش طبقه‌بندی بار کاری

به‌رغم پیشرفت تکنولوژی و جایگزینی ماشین با انسان در محیط‌های کاری، همچنان حدود ۲۰ تا ۲۵ درصد مشاغل در کشورهای پیشرفته نیازمند تلاش فیزیکی شدید است. این درصد بدون شک در کشورهای درحال توسعه بیش از این مقدار است [۱]. مشاغل نیازمند تلاش فیزیکی شدید باعث خستگی فیزیکی در فرد می‌شود و خستگی فیزیکی عامل

^۱. میزان اکسیژن مصرفی در هر مرحله از تست پله بخش بر حداکثر توان هوازی

نقص بسیار مهمی در روش‌های طبقه‌بندی بار کاری فیزیکی بر مبنای مقادیر مطلق است [۳]. امروزه VO_{2max} % معتبرترین معیار طبقه‌بندی بار کاری فیزیکی است و استاندارد طلایی در این زمینه در نظر گرفته می‌شود [۴]. در جدول ۱ خلاصه‌ای از محدوده‌های تعیین‌شده از مقادیر نسبی و مطلق برای طبقه‌بندی بار کاری فیزیکی آمده است [۳، ۵، ۶].

فیزیکی بر مبنای ضربان قلب، میزان اکسیژن و انرژی مصرفی جزو روش‌های مطلق است و تعیین میزان اکسیژن مصرفی حین انجام کار به‌عنوان درصدی از حداکثر توان هوازی فرد (VO_{2max} %) معیار نسبی برای طبقه‌بندی بار کاری فیزیکی است. در نظر نگرفتن اختلافات بین فردی، و در صدر آن‌ها تفاوت در میزان آمادگی جسمانی و ظرفیت انجام کار فیزیکی،

جدول ۱. روش‌های طبقه‌بندی سختی کار فیزیکی

مقادیر نسبی برای طبقه‌بندی بار کاری فیزیکی	مقادیر مطلق برای طبقه‌بندی بار کاری فیزیکی			طبقه‌بندی بار کاری فیزیکی
$\%VO_{2max}$	HR (bpm)	VO_2 (L/min)	EE (kcal/min)	
۰-۲۴	-	-	<۰/۵	خیلی سبک
۲۵-۴۴	۷۰-۹۰	<۰/۵	۲/۵-۵	سبک
۴۵-۵۹	۹۰-۱۱۰	۰/۵-۱	۵-۷/۵	متوسط
۶۰-۸۵	۱۱۰-۱۳۰	۱-۱/۵	۷/۵-۱۰	سنگین
۸۵<	۱۳۰-۱۵۰	۱/۵-۲	۱۰<	خیلی سنگین

VO_2 (L/min): میزان اکسیژن مصرفی در هر دقیقه برحسب لیتر
 EE (kcal/min): انرژی مصرفی برحسب کیلوکالری در دقیقه
 HR (bpm): ضربان قلب برحسب تعداد در دقیقه
 VO_{2max} %: میزان اکسیژن مصرفی تقسیم بر حداکثر توان مصرف اکسیژن

نتایج این بررسی نشان داد که با استفاده از مدل ANFIS می‌توان با دقت مناسب VO_{2max} % را از روی سه پارامتر ساده و قابل اندازه‌گیری شامل وزن، ضربان قلب استراحت (HR_{rest}) و درصد ضربان قلب حداکثر HR_{max} (%) تخمین زد [۹]. متغیرهای متعدد هنگام ایجاد یک مدل ANFIS در نرم‌افزار متلب بر دقت مدل تأثیر می‌گذارد. یکی از این متغیرها نحوه‌ی گزینش ضرایب مرتبط با توابع گوسی در مدل است [۱۰]. الگوریتم ژنتیک از رایج‌ترین روش‌های بهینه‌سازی مدل‌های ANFIS است که به انتخاب بهینه‌ی ضرایب توابع عضویت گوسی در مدل مربوط منجر می‌شود و ما را به تخمین دقیق‌تر از خروجی مورد نظر می‌رساند [۱۱]. و الگوریتم مبنای نرم‌افزار متلب برای ایجاد مدل‌های ANFIS الگوریتم ترکیبی^۳ است [۱۲]. هدف از این بررسی بهینه‌سازی مدل ANFIS است که Kolus و همکاران برای تخمین و طبقه‌بندی بار کاری فیزیکی، با استفاده از الگوریتم بهینه‌سازی ژنتیک، تدوین کرده‌اند.

اندازه‌گیری مستقیم شاخص VO_{2max} % در محیط‌های کاری واقعی در عمل امکان‌پذیر نیست، چون نیاز به اندازه‌گیری حداکثر توان هوازی فرد و همچنین اندازه‌گیری میزان اکسیژن مصرفی حین فعالیت مربوط دارد. لذا محققان روش‌های دیگری برای تخمین این شاخص از روی سایر پارامترهای قابل‌اندازه‌گیری از جمله درصد ضربان قلب برگشتی (HRR %) و درصد ضربان قلب حداکثر (HR_{max} %) پیشنهاد کرده‌اند و چندین معادله‌ی رگرسیونی نیز در این زمینه تدوین شده است [۷].

اخیراً شبکه‌های عصبی در زمینه‌ی تخمین پارامترها در بسیاری از زمینه‌های علمی کاربرد فراوان یافته است. نتایج بررسی‌ها نشان می‌دهد که مدل‌سازی میان متغیرها و تخمین متغیرهای مجهول بر مبنای شبکه‌های عصبی ما را به نتایجی بسیار دقیق‌تر از روش‌های آماری مرسوم، از جمله معادلات رگرسیونی، می‌رساند [۸]. Kolus و همکاران در سال ۲۰۱۶ روش جدید تخمین VO_{2max} % را با استفاده از شبکه‌ی استنتاج عصبی - فازی تطبیقی (ANFIS) تدوین کردند [۹]. ANFIS مدل ترکیبی از شبکه‌ی عصبی و سیستم استنتاج فازی است.

۳. Hybrid

۲. ضربان قلب کار تقسیم بر حداکثر ضربان قلب

روش کار

نمونه‌ها

۳۰ مرد سالم بین ۲۱ تا ۴۲ سال با توجه به معیارهای ورود به بررسی شامل مصرف نکردن سیگار و الکل، نداشتن مصرف دارو به صورت منظم و نداشتن سابقه بیماری قلبی - عروقی و تنفسی، به طور تصادفی برای شرکت در این بررسی انتخاب شدند. همه افراد با کسب رضایت آگاهانه در بررسی شرکت داده شدند. خلاصه‌ای از صفات فیزیکی نمونه‌ها در جدول ۲ آمده است.

جدول ۲. صفات فیزیکی نمونه‌ها

صفت مربوط	میانگین (انحراف معیار)
سن (سال)	۳۲/۵ (۷/۲۳)
وزن (کیلوگرم)	۷۸/۲ (۵/۲۳)
قد (سانتی‌متر)	۱۷۴/۶ (۴/۲۳)
VO_{2max} ($ml.kg^{-1}.min^{-1}$)	۳۹/۶۵ (۸/۵۱)
ضربان قلب حداکثر	۱۸۷/۵ (۷/۲۴)
ضربان قلب استراحت	۷۲/۷۸ (۹/۹۶)

بررسی آزمایشگاهی

داده‌های مورد نیاز برای ایجاد و بهینه‌سازی شبکه ANFIS به قصد طبقه‌بندی بار کاری فیزیکی، از دو تست آزمایشگاهی شامل یک تست تردمیل و یک تست پله حاصل شد.

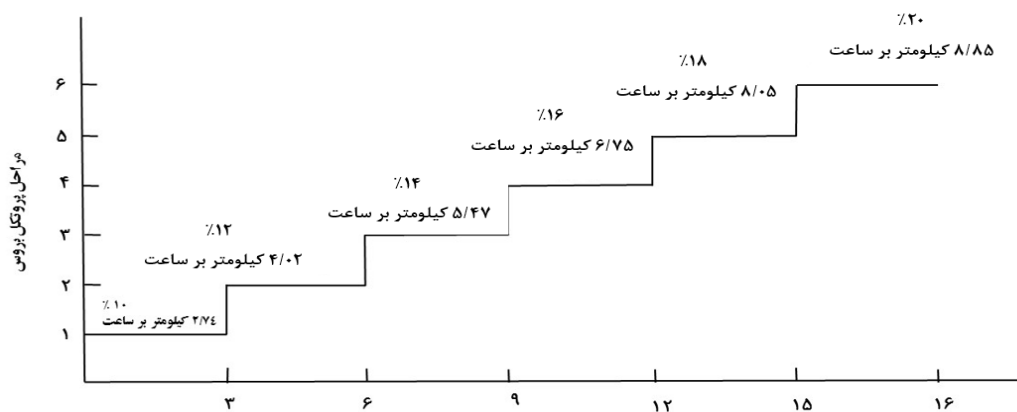
تست پله

برای آموزش و تست مدل ANFIS در نرم‌افزار متلب، همواره نیاز به مجموعه‌ای از ورودی‌ها و خروجی‌های متناظر است که به صورت مستقیم اندازه‌گیری شده باشد. در این بررسی وزن، HR_{rest} و HR_{max} را به‌عنوان ورودی‌های مدل، برای تخمین مقدار VO_{2max} به‌عنوان خروجی مدل، در نظر

گرفتیم. برای جمع‌آوری این مجموعه‌داده، تست پله Meyer & Flenghi انتخاب شد. در این تست همزمان با افزایش ارتفاع پله، میزان بار کاری اعمال‌شده به نمونه‌ها نیز زیاد می‌شود. به این صورت امکان جمع‌آوری مجموعه‌ای از داده‌های مورد نظر در سطوح مختلف بار کاری فراهم شد. روند تست به این شکل است که ابتدا ضربان قلب استراحت فرد پس از پنج دقیقه نشست روی صندلی ثبت می‌شود. سپس وی به مدت دو دقیقه روبه‌روی پله می‌ایستد و تست با پایین‌ترین ارتفاع یعنی ۱۱/۵ سانتی‌متر شروع می‌شود. پس از سه دقیقه بالا و پایین رفتن بر روی پله، همزمان با افزایش ارتفاع پله به ۲۱/۵ سانتی‌متر، آزمودنی ۳۰ ثانیه فرصت برای استراحت دارد. این سیکل ۳ و ۵/۰ دقیقه‌ای برای دو ارتفاع بعدی (۳۱/۵ و ۴۱/۵) نیز تکرار می‌شود. سرعت گام برداشتن را در کل روند تست با استفاده از مترونوم روی ۱۵ گام در دقیقه ثابت نگاه می‌داریم [۱۳].

تست تردمیل

حداکثر ظرفیت هوازی (VO_{2max}) نمونه‌ها به صورت مستقیم و با استفاده از دستگاه آنالیز گازهای تنفسی، طی یک تست مکسیمال چندمرحله‌ای روی تردمیل اندازه‌گیری شد. برای رساندن افراد به فعالیت بیشینه از پروتکل بروس استفاده کردیم. پروتکل بروس از رایج‌ترین پروتکل‌های مورد استفاده برای رساندن فرد به فعالیت بیشینه است، که در آن سرعت و شیب تردمیل به تدریج افزایش می‌یابد تا جایی که فرد به فعالیت بیشینه برسد [۱۴]. طی انجام تست، سرعت و شیب تردمیل هر سه دقیقه مطابق با این پروتکل زیاد می‌شد (شکل ۱) تا جایی که فرد ناتوانی در ادامه تست را اعلام کند و منحنی مصرف اکسیژن به خط ثابت برسد.



شکل ۱. پروتکل بروس

تجهیزات

ضربان قلب و میزان اکسیژن مصرفی را، هنگام انجام تست‌ها، به صورت پیوسته با ضربان‌سنج دورسینه‌ای polar و دستگاه آنالیزگازهای تنفسی مدل گنشورن، ساخت آلمان اندازه‌گیری و ثبت کردیم. دستگاه گازآنالیزر قبل از انجام هر تست براساس دستورالعمل شرکت سازنده و با گازهای معیار کالیبره شد. برای انجام تست پله از یک پله با ارتفاع قابل تنظیم استفاده کردیم.

فرایند آموزش شبکه ANFIS برای طبقه‌بندی بار کاری فیزیکی

سه متغیر وزن، HR_{rest} و HR_{max} % به‌عنوان ورودی‌های مدل و VO_{2max} % به‌عنوان خروجی انتخاب شد. مقدار اکسیژن مصرفی و ضربان قلب به صورت لحظه‌به‌لحظه هنگام اجرای تست‌ها در آزمایشگاه اندازه‌گیری شد. هر سی ثانیه در تست پله مجموعه‌ای از داده‌های متناظر (ورودی‌ها و خروجی مدل) و در مجموع ۲۵ دسته داده هنگام تست پله برای هر فرد ثبت شد. مجموعه داده‌های جمع‌آوری شده^۴ برای ایجاد و تست مدل ۷۲۵ داده بود که ۷۰ درصد آن‌ها برای آموزش شبکه (یک‌مرتبه با الگوریتم Hybrid و یک‌مرتبه با الگوریتم ژنتیک) و بقیه آن‌ها برای تست مدل‌ها استفاده شد.

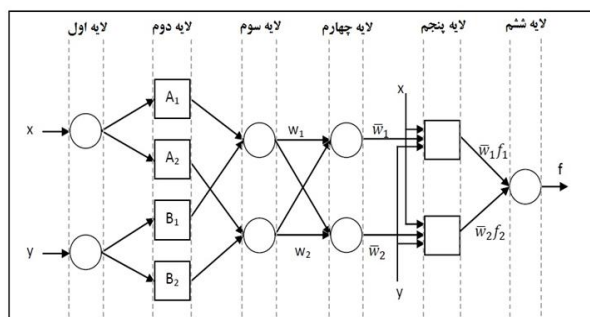
آموزش شبکه با الگوریتم Hybrid

شبکه ANFIS شبکه عصبی بر مبنای سیستم استنتاج فازی تاکاگی - سوگنوه^۵ است. به این علت که شبکه بر اساس مبانی منطق فازی و شبکه‌های عصبی مصنوعی طراحی شده، مزایای هر دوی این سیستم‌ها را به صورت یکجا دارد [۱۵]. در شکل ۲ یک شبکه ANFIS با دو قانون فازی آمده است. پس از وارد کردن ورودی‌ها به مدل، خروجی لایه اول حاصل قرارگیری آن‌ها در توابع عضویت فازی خواهد بود. در لایه دوم خروجی لایه اول در یک ضرب ضرب می‌شود. لایه سوم نقش نرمالیزه کردن داده‌های خروجی لایه دو را دارد. خروجی‌های لایه چهار، چهار، که هر کدام یک تابع چندجمله‌ای درجه یک‌اند، در نهایت در لایه پنجم با هم جمع می‌شوند و خروجی مدل را پدید می‌آورند. (برای اطلاعات بیشتر در مورد ساختار و معادلات موجود در هر لایه، به مقالات موجود در این زمینه رجوع کنید) [۱۶]. پس از وارد کردن Dataset مربوط به نرم‌افزار متلب و آموزش شبکه ANFIS به منظور طبقه‌بندی بار کاری فیزیکی، قوانین فازی و توابع عضویت به

نحوی با متلب انتخاب می‌شود که از آن پس با وارد کردن ورودی‌ها، مدل مربوط قابلیت تخمین خروجی را داشته باشد. توابع عضویت مختلف در سیستم استنتاج فازی وجود دارد. این بررسی بر اساس تابع عضویت گوسی است، زیرا نتایج بررسی‌های قبلی نشان می‌دهد که این مدل‌سازی بر اساس این تابع، باعث عملکرد بهتر شبکه ANFIS می‌شود [۱۷].

$$G(x) = e^{-\frac{1}{2}\left(\frac{x-\mu}{\sigma}\right)^2} \quad (1)$$

در فرمول بالا G تابع گوسی، μ و σ ضرایب توابع عضویت، و e ثابت ریاضی است. مدل ANFIS در نرم‌افزار متلب ورژن 8.0.0 و با الگوریتم هیبرید موجود در قسمت Toolbox نرم‌افزار ایجاد شد.



شکل ۲. ساختار شبکه ANFIS با دو قانون فازی و دو

آموزش شبکه با الگوریتم ژنتیک (GA)

تخمین یک پارامتر در شبکه استنتاج عصبی - فازی تطبیقی، بر مبنای مجموعه محاسباتی انجام می‌شود که در لایه‌های درونی شبکه رخ می‌دهد تا در نهایت خروجی مدل از روی مقادیر ورودی تخمین زده شود. معادلات موجود در شبکه ANFIS ثابت و از قبل تعریف شده است و آنچه در شبکه‌های مختلف تفاوت دارد در واقع ضرایب توابع عضویت (شامل μ و σ در تابع گوسی) و ضرایب موجود در معادلات مرتبط با قوانین فازی است. برای انتخاب بهینه این ضرایب، به نحوی که مدل کم‌ترین خطا را در تخمین خروجی داشته باشد، روش‌های بهینه‌سازی متعدد تدوین شده که از جمله آن‌ها الگوریتم ژنتیک است [۱۸]. مبنای الگوریتم ژنتیک فرایند انتخاب در طبیعت است. طی محاسبات پیچیده موجود در این الگوریتم، داده‌های مینا به داده‌های نسل بعد جهش می‌یابد و نسل به نسل کروموزوم‌های بهتر جایگزین کروموزوم‌های قبلی می‌شود تا در نهایت بهترین نسل داده‌ها

^۴ Dataset .

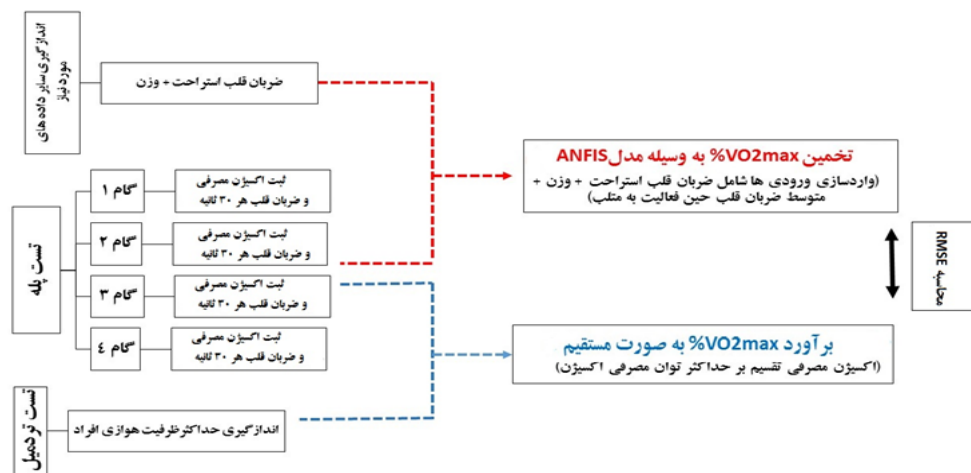
^۵ Takagi-Sugeno .

و بیان می‌شود. پایین بودن RMSE نشان‌دهنده دقت بیشتر و خطای کمتر شبکه است. این فرایند در شکل ۳ آمده است.

$$RMSE = \sqrt{\frac{1}{a} \sum_{i=1}^a (d_i - y_i)^2} \quad (2)$$

در این فرمول a تعداد داده‌های تست شده، d_i مقدار VO_{2max} واقعی و y_i مقدار VO_{2max} تخمین زده شده براساس مدل است. همچنین حساسیت، ویژگی و دقت مدل‌های ایجاد شده را مطابق با تعاریف زیر محاسبه کردیم. این پارامترهای آماری برای تعیین عملکرد کلی روش‌های طبقه‌بندی کاربرد دارد [۹،۱۹].

دقت: تعداد کل موارد طبقه‌بندی شده صحیح / تعداد کل طبقه‌بندی‌ها
 حساسیت: تعداد طبقه‌بندی مثبت و صحیح / تعداد کل طبقه‌بندی‌های مثبت
 ویژگی: تعداد طبقه‌بندی‌های منفی و صحیح / تعداد کل طبقه‌بندی‌های منفی



شکل ۳. فرایند تست مدل ANFIS در برآورد

یافته‌ها

کاری فیزیکی، بر مبنای الگوریتم هیبرید و الگوریتم ژنتیک از نظر دقت، حساسیت و ویژگی و همچنین خطای جذر میانگین مربعات مرتبط با مدل‌ها، پس از انجام فرایند تست در متلب، محاسبه و در جدول ۳ آورده شده است. همان‌طور که از داده‌های جدول پیداست، دقت شبکه در تخمین VO_{2max} ، پس از اعمال الگوریتم بهینه‌سازی ژنتیک به طور مشهود بهبود و دقت متوسط مدل از ۹۲/۹۵ به ۹۷/۹۲ افزایش یافته است. همچنین RMSE به طور موفقیت‌آمیز از

مدل ANFIS برای تخمین VO_{2max} و طبقه‌بندی بار کاری فیزیکی با ۸ قانون فازی و ۸ تابع عضویت در نرم‌افزار متلب ورژن 8.0.0 ایجاد شد. قوانین فازی و توابع عضویت گوسی در پیوست ۱ و ۲ آمده است. با استفاده از اطلاعات ارائه شده در این پیوست‌ها، مدل مربوط را می‌توان در متلب پیاده کرد و با وارد کردن ۳ ورودی مدل، می‌توان VO_{2max} را به‌سادگی تخمین زد و شغل مربوط را از نظر بار کاری فیزیکی طبقه‌بندی کرد. در جدول ۳ دو مدل طبقه‌بندی بار

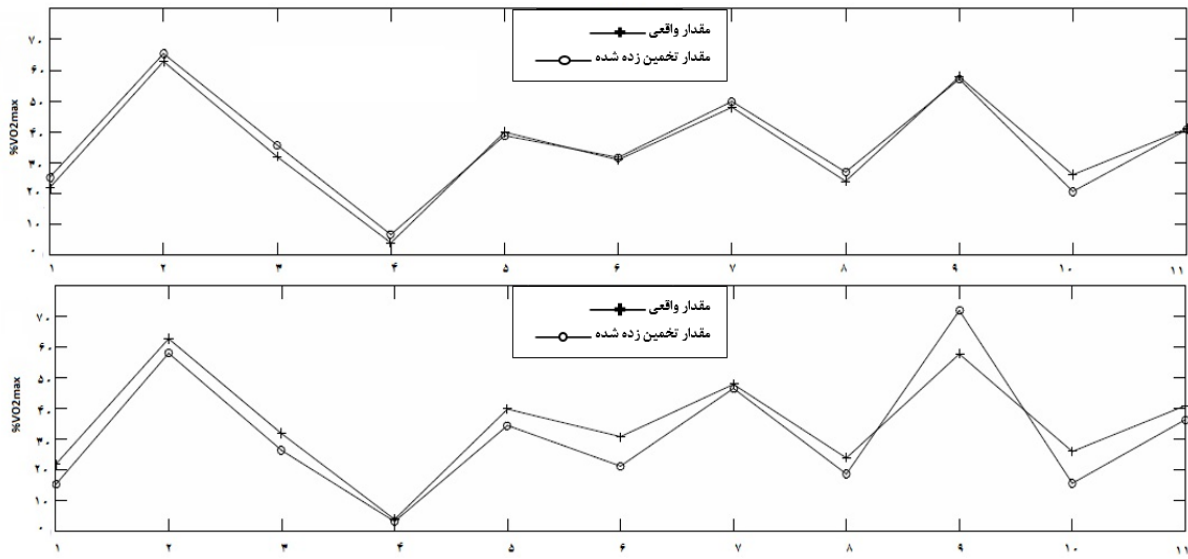
شکل شماره ۴ پس از انجام فرایند تست شبکه‌ها از متلب استخراج شده است. یکی از خطوط نشان‌دهنده مقدار VO_{2max} % واقعی (اندازه‌گیری شده در آزمایشگاه) و خط دیگر نشان‌دهنده مقدار VO_{2max} % تخمین زده شده به وسیله شبکه‌های ANFIS است.

۵/۴۱۸۶ به ۳/۱۸۸۲ کاهش پیدا کرده است. نتایج نشان می‌دهد که دقت هر دو مدل صرف نظر از الگوریتم یادگیری، در بار کاری خیلی سبک و سنگین بیش از سبک و متوسط است و عمده خطای شبکه در واقع در تفکیک بار کاری سبک از متوسط رخ داده است.

جدول ۳. مقایسه دو مدل ایجاد شده برای طبقه‌بندی بار کاری فیزیکی

شبکه ANFIS آموزش دیده با الگوریتم ژنتیک			شبکه ANFIS آموزش دیده با الگوریتم هیبرید			طبقه‌بندی بار کاری
دقت	حساسیت	ویژگی	دقت	حساسیت	ویژگی	خیلی سبک VO _{2max} % بین ۰ تا ۲۴ درصد
۹۵/۵	۹۴/۲	۹۶/۵	۸۹/۸	۸۴/۶	۸۴/۹	سبک VO _{2max} % بین ۲۴ تا ۴۴ درصد
۸۷/۲	۸۹/۱	۸۵/۱	۹۹/۳	۹۶/۲	۹۸/۲	متوسط VO _{2max} % بین ۴۵ تا ۵۹ درصد
۹۲/۹۵	۹۱/۰۲	۹۱/۱	۹۲/۹۵	۹۱/۰۲	۹۱/۱	سنگین VO _{2max} % بین ۶۰ تا ۸۵ درصد
۹۶/۵	۹۶/۰۲	۹۷/۹۲	۹۶/۵	۹۶/۰۲	۹۷/۹۲	میانگین
۳/۱۸۸۲			۵/۴۱۸۶			RMSE

شکل بر مبنای الگوریتم ژنتیک



شکل بر مبنای الگوریتم هیبرید

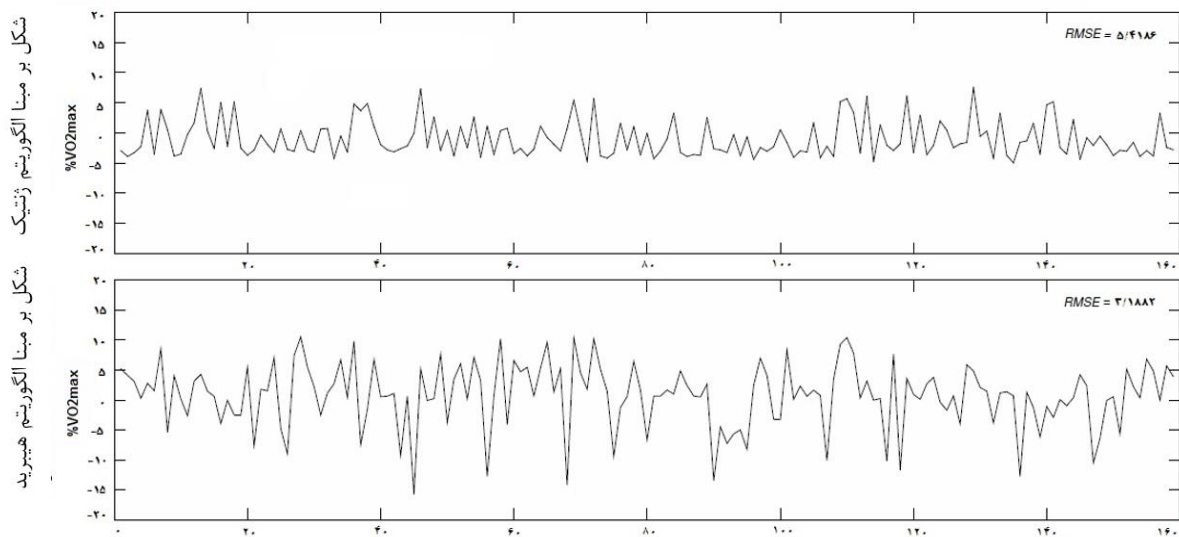
شکل ۴. مقایسه میزان خطای دو مدل ایجاد شده برای تخمین VO_{2max} %

سه متغیر به‌عنوان ورودی مدل انتخاب شد. با این حال به منظور بررسی اثر سن، به‌عنوان عامل کاهش‌دهنده ظرفیت انجام کار فیزیکی، از آزمون t مستقل استفاده شد. لذا نمونه‌ها به دو گروه افراد بالای ۳۰ سال و زیر ۳۰ سال تقسیم شدند. نتایج آزمون t در جدول ۴ آمده و نشان‌دهنده نبود اختلاف معنی‌دار بین میزان بار کاری تحمیل شده در این دو گروه سنی است.

همان‌طور که در شکل پیداست، مقادیر تخمین‌زده شده با شبکه بهینه‌شده، به مقادیر واقعی نزدیک‌تر است. همچنین نمودار خطای ترسیم شده با متلب پس از فرایند تست، که در شکل ۵ آمده، نشان می‌دهد که میزان خطای شبکه در تخمین VO_{2max} % از ± 10 به ± 5 درصد کاهش یافته است. نتایج بررسی Kolus و همکاران نشان می‌دهد که استفاده از سه متغیر وزن، HR_{rest} و HR_{max} % بهترین نتیجه را در تخمین VO_{2max} % دارد (۹). لذا در این بررسی نیز این

دستیابی به این فایل از طریق ایمیل نویسنده مسئول امکان پذیر است.

با توجه به اینکه پیاده کردن مدل بهینه شده در نرم افزار متلب به تخصص و دانش نرم افزاری نیاز دارد، محاسبات مرتبط با مدل مربوط در نرم افزار اکسل هم پیاده شد.



شکل ۵

جدول ۴. مقایسه میانگین VO_{2max} بین دو گروه سنی

p-value	گروه سنی بالایی سی سال		مراحل تست پله
	میانگین سختی کار (انحراف معیار)		
۰/۲۹	۲۷/۸۲	۲۶/۳۱	۱ (۱۱/۵ سانتی متر)
۰/۲۴	۳۶/۲۱	۳۴/۲	۲ (۲۱/۵ سانتی متر)
۰/۱۹	۴۸/۷۵	۴۲/۱	۳ (۳۱/۵ سانتی متر)
۰/۱۳	۵۸/۲	۵۱/۲	۴ (۴۱/۵ سانتی متر)

مدل با اعمال الگوریتم ژنتیک به خوبی در این بررسی اثبات شد. دقت مدل، صرف نظر از نوع الگوریتم یادگیری، در گروه کاری خیلی سبک و سنگین بالاتر بود و به بررسی های بیشتر برای تعیین اثر میزان بار کاری بر دقت این مدل نیاز است. نتایج مقایسه VO_{2max} بین دو گروه سنی بالایی سی سال و زیر سی سال نشان می دهد که مقدار بار کاری تحمیل شده به گروه سنی بالایی سی سال در همه گروه های بار کاری کمی بیشتر بوده است. همچنین با بالا رفتن میزان بار کاری فیزیکی p به سمت کم شدن می رود و نشان می دهد که اثر افزایش سن در بار کاری بیشتر مشهودتر است. با این حال نبود اختلاف معنی دار بین این دو گروه سنی مشخص می کند که دخیل کردن سن به عنوان پارامتر تأثیرگذار در طبقه بندی بار کاری فیزیکی لازم نیست. نتایج بررسی Kolus و همکاران نیز نشان می دهد که می توان از اثر سن بر روی بار کاری تحمیل شده به افراد چشم پوشی کرد [۹]. با این حال محدوده سنی مورد بررسی در این پژوهش بین

بحث

در این بررسی سه پارامتر درصد ضربان قلب حداکثر، ضربان قلب استراحت و وزن به عنوان ورودی مدل ANFIS، برای تخمین درصد حداکثر اکسیژن مصرفی و طبقه بندی بار کاری فیزیکی به کار رفت. هر ورودی ۸ تابع عضویت دارد و لذا جمعاً ۲۴ تابع عضویت در این مدل تدوین شد. هر یک از توابع دارای ۲ پارامتر برای بهینه سازی است (ضرایب μ و σ) و بنابراین جمعاً ۴۸ پارامتر در این مدل برای کاهش خطا و افزایش دقت تخمین VO_{2max} بهینه شد. همان طور که در شکل ۴ و ۵ آمده، کارایی مدل ANFIS در تخمین VO_{2max} پس از بهینه سازی به طور موفقیت آمیز بهبود یافت. مدل ارائه شده به صورت همزمان از قابلیت شبکه های عصبی و روش فازی برخوردار است و انتخاب بهینه ضرایب توابع عضویت فازی با الگوریتم ژنتیک باعث افزایش کارایی مدل در تخمین VO_{2max} شده است. اگرچه بهبود عملکرد

نرم‌افزار متلب تدوین شد. دقت، حساسیت و ویژگی مدل در تخمین VO_{2max} % و طبقه‌بندی بار کاری فیزیکی پس از بهینه‌سازی به طور موفقیت‌آمیز افزایش یافت. سه پارامتر انتخاب‌شده به عنوان ورودی در این مدل شامل HR_{max} %، HR_{rest} و وزن است که هر یک به‌سادگی قابل‌اندازه‌گیری است. لذا برخلاف مدل‌های قبل، این مدل را بدون نیاز به صرف زمان، هزینه، تجهیزات گران‌قیمت و تخصص ویژه می‌توان در محیط‌های کاری واقعی به کار برد. از آنجایی که طبقه‌بندی بار کاری فیزیکی در این مدل بر مبنای تخمین VO_{2max} % است، اختلافات بین فردی از جمله اختلاف در حداکثر ظرفیت هوازی در این مدل به‌خوبی در نظر گرفته شده و این موضوع، مزیت دیگر این مدل نسبت به روش‌های مطلق طبقه‌بندی بار کاری فیزیکی رایج در ایران است.

تقدیر و تشکر

این مقاله حاصل طرح تحقیقاتی به شماره ۳۹۴۷۹۶ مصوب دانشگاه علوم پزشکی اصفهان است و از پشتیبانی مالی دانشگاه برخوردار بوده است.

تعارض منافع

بین نویسندگان هیچ‌گونه تعارضی در منافع وجود ندارد

۲۱ تا ۴۲ سال بود و اثر سنین بالاتر را می‌توان در بررسی‌های آتی سنجید. از آنجایی که داده‌های استفاده‌شده برای آموزش شبکه ANFIS حاصل تست‌های عملی گرفته‌شده از مردان بود، دقت این مدل برای طبقه‌بندی بار کاری فیزیکی در میان زنان را باید در بررسی‌های آتی مشخص کرد. با این حال بهتر است مدل‌های مشابه برای طبقه‌بندی بار کاری فیزیکی مختص جامعه زنان هم تدوین شود. تست‌های مربوط به این بررسی در دمای نرمال آزمایشگاهی و بدون تحمیل هیچ‌گونه استرس دمایی روی نمونه‌ها انجام شد. با توجه به اینکه افزایش ضربان قلب در محیط‌های کاری واقعی ناشی از دما امری طبیعی و رایج است، قبل از واردسازی ضربان قلب در این مدل به‌عنوان ورودی، باید ضربان قلب ناشی از گرما را با روش‌های موجود حذف و خالص ضربان قلب ناشی از کار را وارد مدل کنیم [۲۰]. با در نظر گرفتن نتایج رضایت‌بخش این بررسی، استفاده از قابلیت شبکه‌های عصبی - فازی در تخمین سایر پارامترها در حوزه بهداشت شغلی و ارگونومی، که اندازه‌گیری آن‌ها در محیط‌های کاری واقعی دشوار است و عملیاتی نیست، در بررسی‌های آتی پیشنهاد می‌شود.

نتیجه‌گیری

در این بررسی یک مدل بهینه‌شده شبکه ANFIS بر مبنای الگوریتم ژنتیک برای طبقه‌بندی بار کاری فیزیکی در

References

- Mital A, Kilbom Å, Kumar S. Ergonomics Guidelines and Problem Solving. Vol 1. Amsterdam: Elsevier; 2000.
- Abdelhamid TS, Everett JG. Physiological demands of concrete slab placing and finishing work. J Constr Eng Manag. 1999;125(1):47-52. [https://doi.org/10.1061/\(ASCE\)0733-9364\(1999\)125:1\(47\)](https://doi.org/10.1061/(ASCE)0733-9364(1999)125:1(47))
- Strath SJ, Kaminsky LA, Ainsworth BE, Ekelund U, Freedson PS, Gary RA, et al. Guide to the assessment of physical activity: clinical and research applications: a scientific statement from the American Heart Association. Circulation. 2013;128(20):2259-79. <https://doi.org/10.1161/01.cir.0000435708.67487.d.a> PMID:24126387
- Chatterjee P, Banerjee AK, Das P, Debnas P. A regression equation for the estimation of VO_{2max} in Nepalese male adults. J Sport Exerc Psychol. 2010;5(2):127-33. <https://doi.org/10.4100/jhse.2010.52.03>
- Åstrand PO, Rodahl K. Textbook of Work Physiology. 3rd ed. New York: McGraw-Hill; 1986.
- Eroglu H, Yilmaz R, Kayacan Y. A Study on Determining the Physical Workload of the Forest Harvesting and Nursery-Afforestation Workers. Anthropologist. 2015;21(1,2):168-81.
- Eizadi M, Dooaly H, Seyedhoseini MA. Maximal oxygen consumption percentage in relation to maximal heart rate percentage during cycling in obese males. Eur J Exp Biol. 2011;1(4):206-9.
- Kahraman C, Gülbay M, Kabak Ö, editors. Studies in Fuzziness and Soft Computing. Vol.201, Fuzzy Applications in Industrial Engineering. Berlin: Springer; 2006. <https://doi.org/10.1007/3-540-33517-X>
- Kolus A, Imbeau D, Dubé PA, Dubeau D. Classifying work rate from heart rate measurements using an adaptive neuro-fuzzy inference system.

- Appl Ergon. 2016;54:158-68.
<https://doi.org/10.1016/j.apergo.2015.12.006>
 PMID:26851475
10. Sarkheyli A, Zain AM, Sharif S. Robust optimization of ANFIS based on a new modified GA. Neurocomputing. 2015;166:357-66.
<https://doi.org/10.1016/j.neucom.2015.03.060>
11. Malhotra R, Singh N, Singh Y. Genetic algorithms: Concepts, design for optimization of process controllers. Comput Inf Sci. 2011;4(2):39-54.
<https://doi.org/10.5539/cis.v4n2p39>
12. Al-Hmouz A, Shen J, Al-Hmouz R, Yan J. Modeling and simulation of an adaptive neuro-fuzzy inference system (ANFIS) for mobile learning. IEEE Tran Learn Technol. 2012;5(3):226-37.
<https://doi.org/10.1109/TLT.2011.36>
13. Dubé PA, Imbeau D, Dubeau D, Auger I, Leone M. Prediction of work metabolism from heart rate measurements in forest work: some practical methodological issues. Ergonomics. 2015;58(12):2040-56.
<https://doi.org/10.1080/00140139.2015.1044920>
 PMID:26046487
14. Shah BN. On the 50th anniversary of the first description of a multistage exercise treadmill test: re-visiting the birth of the 'Bruce protocol'. Heart. 2013;99(24):1793-4.
<https://doi.org/10.1136/heartjnl-2013-304003>
 PMID:23680884
15. Yaghoobi A, Bakhshi-Jooybari M, Gorji A, Baseri H. Application of adaptive neuro-fuzzy inference system and genetic algorithm for pressure path optimization in sheet hydroforming process. Int J Adv Manuf Technol. 2016;86(9-12):2667-77.
<https://doi.org/10.1007/s00170-016-8349-2>
16. Jang JSR. ANFIS: adaptive-network-based fuzzy inference system. IEEE Trans Syst Man Cybern. 1993;23(3):665-85.
<https://doi.org/10.1109/21.256541>
17. Mayilvaganan M, Naidu K. Comparison of membership functions in adaptive-network-based fuzzy inference system (ANFIS) for the prediction of groundwater level of a watershed. J Computer Appl Res Dev. 2011;1(1):35-42.
18. Haznedar B, Kalinli A. Training ANFIS Using Genetic Algorithm for Dynamic Systems Identification. International Journal of Intelligent Systems and Applications in Engineering. 2016;4(S1):44-7.
<https://doi.org/10.18201/ijisae.266053>
19. Güler I, Übeyli ED. Adaptive neuro-fuzzy inference system for classification of EEG signals using wavelet coefficients. J Neurosci Methods. 2005;148(2):113-21.
<https://doi.org/10.1016/j.jneumeth.2005.04.013>
 PMID:16054702
20. Dubé PA, Imbeau D, Dubeau D, Lebel L, Kulus A. Removing the thermal component from heart rate provides an accurate estimation in forest work. Appl Ergon. 2016;54:148-57.
<https://doi.org/10.1016/j.apergo.2015.12.005>
 PMID:26851474

پیوست‌ها

پیوست ۱. ضرایب توابع عضویت فازی مرتبط با مدل بهینه‌شده تخمین $\%VO_{2max}$						
ضرایب توابع عضویت متغیر $\%HR_{max}$ مرتبط با قانون n ام (A_i)		ضرایب توابع عضویت متغیر HR_{rest} مرتبط با قانون n ام (B_i)		ضرایب توابع عضویت متغیر وزن مرتبط با قانون n ام (C_i)		قوانین فازی
μ_{Ai}	σ_{Ai}	μ_{Bi}	σ_{Bi}	μ_{Ci}	σ_{Ci}	
۴۵/۶۰۰	۶/۷۹۷	۸۲/۸۹۰	۱/۹۶۴	۶۸/۰۹۰	۴/۲۳۶	۱
۶۱/۳۴۰	۶/۵۹۵	۷۷/۵۵۰	۲/۰۵۲	۱۷۵/۲۰۰	۲/۹۲۳	۲
۵۲/۹۹۰	۳/۹۷۸	۷۶/۰۶۰	۲/۱۹۲	۷۳/۸۴۰	-۱/۱۰۰	۳
۷۵/۸۰۰	۴/۷۰۴	۷۷/۴۲۰	۲/۵۲۴	۶۵/۶۲۰	۳/۴۸۵	۴
۳۱/۱۹۰	۸/۲۹۷	۶۶/۲۸۰	۳/۲۱۱	۸۷/۷۸۰	۳/۸۶۶	۵
۶۷/۰۷۰	۵/۶۲۹	۷۹/۱۲۰	۲/۱۲۵	۷۳/۶۷۰	۳/۰۵۱	۶
۲۸/۷۸۰	۳/۸۹۳	۶۷/۳۶۰	۳/۲۵۳	۸۶/۸۶۰	۳/۷۴۳	۷
۶۱/۵۸۰	۴/۸۲۵	۶۸/۶۲۰	۰/۹۱۰	۴۸/۹۸۰	۳/۸۱۸	۸

پیوست ۲. قوانین فازی مرتبط با مدل بهینه‌شده تخمین $\%VO_{2max}$	
IF-THEN قوانین فازی	
IF $\%HR_{max}$ is A_1 AND HR_{rest} is B_1 AND body weight is C_1 THEN $\%VO_{2max} = 1.324 \times (\%HR_{max}) - 1.946 \times (HR_{rest}) - 1.521 \times (\text{body weight}) + 217.0$	۱
IF $\%HR_{max}$ is A_2 AND HR_{rest} is B_2 AND body weight is C_2 THEN $\%VO_{2max} = 0.789 \times (\%HR_{max}) - 1.944 \times (HR_{rest}) - 1.488 \times (\text{body weight}) + 151.3$	۲
IF $\%HR_{max}$ is A_3 AND HR_{rest} is B_3 AND body weight is C_3 THEN $\%VO_{2max} = 1.371 \times (\%HR_{max}) - 2.083 \times (HR_{rest}) - 1.489 \times (\text{body weight}) + 217.0$	۳
IF $\%HR_{max}$ is A_4 AND HR_{rest} is B_4 AND body weight is C_4 THEN $\%VO_{2max} = 1.391 \times (\%HR_{max}) - 1.730 \times (HR_{rest}) - 1.489 \times (\text{body weight}) + 217.0$	۴
IF $\%HR_{max}$ is A_5 AND HR_{rest} is B_5 AND body weight is C_5 THEN $\%VO_{2max} = 1.379 \times (\%HR_{max}) - 1.946 \times (HR_{rest}) - 1.489 \times (\text{body weight}) + 217.0$	۵
IF $\%HR_{max}$ is A_6 AND HR_{rest} is B_6 AND body weight is C_6 THEN $\%VO_{2max} = 1.378 \times (\%HR_{max}) - 1.946 \times (HR_{rest}) - 1.395 \times (\text{body weight}) + 217.0$	۶
IF $\%HR_{max}$ is A_7 AND HR_{rest} is B_7 AND body weight is C_7 THEN $\%VO_{2max} = 1.378 \times (\%HR_{max}) - 1.946 \times (HR_{rest}) - 1.489 \times (\text{body weight}) + 225.2$	۷
IF $\%HR_{max}$ is A_8 AND HR_{rest} is B_8 AND body weight is C_8 THEN $\%VO_{2max} = 1.273 \times (\%HR_{max}) - 1.947 \times (HR_{rest}) - 1.489 \times (\text{body weight}) + 217.0$	۸