

ارزیابی وظایف اپراتوری در اپراتورهای تولید تجهیزات آبیاری تحت فشار با استفاده از یک روش ارزیابی پوسچر آسان

سجاد دیهیم^۱، مرتضی بابائی^۲، مجید معتمد زاده^{۳*}

^۱ دانشجوی کارشناسی ارشد، گروه مهندسی بهداشت حرفه‌ای، دانشکده بهداشت، دانشگاه علوم پزشکی همدان، همدان، ایران

^۲ کارشناس ارشد، گروه مهندسی بهداشت حرفه‌ای، دانشکده بهداشت، دانشگاه علوم پزشکی همدان، همدان، ایران

^۳ استاد، گروه مهندسی بهداشت حرفه‌ای، دانشکده بهداشت، مرکز تحقیقات علوم بهداشتی، دانشگاه علوم پزشکی همدان، همدان، ایران

* نویسنده مسئول: مجید معتمد زاده، استاد، گروه مهندسی بهداشت حرفه‌ای، دانشکده بهداشت، مرکز تحقیقات علوم بهداشتی، دانشگاه علوم پزشکی همدان، همدان، ایران. ایمیل: motamedzade@yahoo.com

DOI: 10.21859/johe-03028

چکیده

تاریخ دریافت مقاله: ۱۳۹۵/۰۴/۰۷

تاریخ پذیرش مقاله: ۱۳۹۵/۰۶/۲۱

واژگان کلیدی:

اختلالات اسکلتی-عضلانی
ریسک فاکتورهای ارگونومیک
پوسچر بحرانی

تمامی حقوق نشر برای دانشگاه علوم پزشکی همدان محفوظ است.

مقدمه: اختلالات اسکلتی-عضلانی یکی از عوامل شایع آسیب‌های شغلی و حرفه‌ای در کشورهای صنعتی و در حال توسعه است. تعیین عوامل خطر می‌تواند در انتخاب روش مناسب برای بررسی‌های دقیق‌تر و انجام مداخلات نقش مهمی داشته باشد. این مطالعه باهدف ارزیابی ریسک فاکتورهای ارگونومیک اپراتورهای تجهیزات آبیاری تحت فشار انجام شد.

روش کار: این مطالعه به صورت مقطعی در یک شرکت تولید تجهیزات آبیاری تحت فشار انجام شد. در این مطالعه از روشی جدید و مبتنی بر مشاهده برای ارزیابی ارگونومیک فعالیت اپراتورها استفاده شد. به منظور تعیین وظایف و زیر وظایف از تجهیزات ضبط ویدیویی و مشاهده مستقیم استفاده شد سپس ارزیابی ارگونومیک مورد نظر برای تمام زیر وظایف شناسایی شده، انجام شد. در نهایت میزان بحرانی بودن وظیفه مشخص شد.

یافته‌ها: در مجموع از وظایف شناسایی شده ۵۳ پوسچر بحرانی شدید، ۶۱ پوسچر بحرانی متوسط و ۸۲ پوسچر بحرانی کم تعیین شد. امتیاز ارگونومیک کل برای وظایف اپراتورهای خط تولید شیر تویی به ترتیب ۰/۱۶ و ۰/۶۸ و برای خط تولید شیر قطره‌ای و شیر خودکار به ترتیب ۰/۵۲ و ۰/۶۷ به دست آمد.

نتیجه‌گیری: با توجه به نتایج به دست آمده، نامناسب‌ترین پوسچرها مربوط به مچ اپراتورها بوده است و در محدوده‌های ارگونومیک مورد بررسی، زاویه خمش مچ و زاویه چرخش مچ بیشترین پوسچر بحرانی را داشته‌اند. بنابراین توصیه می‌شود اقدام کنترلی بر تصحیح پوسچر مچ اپراتورها متمرکز شود.

مقدمه

کار ایجاد شده یا در اثر کار تشدید شوند، اختلالات اسکلتی عضلانی مرتبط با کار WMSDs گفته می‌شوند [۲، ۳]. اختلالات اسکلتی عضلانی بزرگ‌ترین گروه بیماری‌های شغلی هستند که بیش از یک سوم کل بیماری‌های شغلی ثبت شده در آمریکا، کشورهای شمالی اروپا و ژاپن را تشکیل می‌دهند [۴]. اختلالات اسکلتی-عضلانی، یکی از عوامل شایع آسیب‌های شغلی و ناتوانی در کشورهای صنعتی و کشورهای در حال توسعه است که نزدیک به ۴۸ درصد بیماری‌های ناشی از کار را تشکیل می‌دهند [۵، ۶]. در اروپا اختلالات اسکلتی عضلانی، مخصوصاً اختلالات مربوط به کمر و اندام فوقانی بزرگ‌ترین علت از کارافتادگی نیروی

اگرچه بسیاری از فرآیندهای تولیدی مکانیزه شده‌اند و استفاده از تجهیزات خودکار در صنایع متداول شده است اما هنوز فرآیندهایی وجود دارند که دارای تنوع بوده و نیازمند انعطاف‌پذیری می‌باشند. این فرایندها تنها توسط نیروی انسانی انجام می‌شوند. از جمله این فرایندها مونتاژ قطعات است که به علت وجود وظایف تکراری منجر به اختلالات اسکلتی عضلانی در نیروی کار می‌شود [۱]. به بر اساس تعریف سازمان بهداشت جهانی (WHO) اختلالات اسکلتی عضلانی به هرگونه اختلال در سیستم حرکتی بدن اعم از اختلالات خفیف، برگشت‌پذیر، برگشت‌ناپذیر و ناتوان‌کننده اطلاق می‌شود. اگر این اختلالات در محیط

فاکتورهای ارگونومیک در اپراتورهای یک شرکت تولیدکننده تجهیزات آبیاری تحت فشار بوده است.

روش کار

مطالعه حاضر از نوع توصیفی-تحلیلی به روش مقطعی است که در سه خط یک کارخانه تولید تجهیزات آبیاری تحت فشار انجام گرفت. نمونه‌گیری به روش سرشماری و به‌وسیله تجهیزات ضبط ویدئویی از تمام وظایف انجام گردید. روش مورد استفاده جهت ارزیابی پوسچر، روشی مبنی بر مشاهده بود که جدیداً ابداع شده است. این روش ۳ مرحله دارد که شامل تقسیم وظیفه به زیر وظایف اولیه، ارزیابی ارگونومیک و محاسبات امتیاز است که به تفصیل توضیح داده خواهد شد [۱۳].

مرحله اول: تقسیم وظیفه به زیر وظایف اولیه

در این مرحله تمام اقدامات ابتدایی (Elementary Operations) بر اساس مشاهده مستقیم و ضبط ویدئو شناسایی و چک‌لیست هر وظیفه تکمیل شد. هدف از این مرحله شناسایی زیر وظایفی با بدترین حالت ارگونومیک بود. به‌منظور اطمینان از ارزیابی کامل پروسه تولید تمام وظایف متناوب در دوره‌های زمانی کوتاه و غیر متناوب در دوره‌های زمانی طولانی‌تر، در ارزیابی گنجانده شد [۱۳].

مرحله دوم: ارزیابی ارگونومیک

ارزیابی ارگونومیک موردنظر روی تمام اقدامات اولیه شناسایی شده انجام شد. بدین منظور تعدادی از پوسچرهای اصلی اپراتورها انتخاب شده و رنگ مشخصی به آن‌ها اختصاص داده می‌شود که بیانگر میزان بحرانی بودن پوسچر است. اختصاص رنگ مشخص به مقادیر بحرانی بودن یک پوسچر در ایجاد نمودار میله‌ای برای نمایش وضعیت ارگونومیک اپراتور در زیر وظایف مختلف مفید است. برای نشان دادن میزان بحرانی بودن پوسچر از ۳ رنگ استفاده شد که عبارت‌اند از: میزان بحرانی بودن کم (سبز) متوسط (زرد) و زیاد (قرمز). بحرانی بودن پوسچر با توجه به محدوده‌های تعریف شده در تصویر ۱ تعیین شد. تصویر ۱ نشان‌دهنده ۱۴ محدوده برای پوشش دادن سه محدوده کلی ارزیابی ارگونومیک است که محدوده‌های پوسچر قسمت‌های مختلف بدن را نیز شامل می‌شود. مقادیر cut-off با توجه به روش‌های RULA، OWAS و OCRA تعیین شده و با سه سطح بحرانی بودن (سبز، زرد و قرمز) همسان‌سازی شده است [۱۳].

کار بوده و هزینه‌های مستقیم تحمیل شده برابر با ۰/۵ تا ۲ درصد از تولید ناخالص ملی است [۷]. این اختلالات مرتبط با کار اغلب اندام‌های فوقانی را درگیر کرده و علت اصلی از کارافتادگی در کارگران است [۸]. همچنین بر اساس گزارش دفتر آمار ایالت متحده آمریکا اختلالات اسکلتی عضلانی ۴۰ درصد غرامت‌های مرتبط با آسیب‌های کار را به خود اختصاص می‌دهد و هزینه‌ای در حدود ۴۵ تا ۵۴ میلیون دلار را شامل می‌شود [۹]. طی برآوردهای صورت گرفته در سال ۱۹۹۵ در کشور انگلیس، حدود ۴/۲ میلیون ساعت کاری به دلیل اختلالات اندام‌های فوقانی از دست‌رفته است که در همین راستا هزینه‌های بالایی را برای کارفرمایان در ارتباط با پرداخت غرامت به کارگران آسیب‌دیده، مرخصی استعلاجی، کاهش بهره‌وری و جایگزینی کارگر تحمیل کرده است [۱۰]. عوامل متعددی در شکل‌گیری این اختلالات نقش دارد. یکی از این عوامل حرکات تکراری است که اغلب بر دست‌ها، مچ، بازو، گردن، پشت و شانه اثر می‌گذارد. اختلالات ناشی از حرکات تکراری (Repetitive Motion Injury) و آسیب‌های تجمعی که در نتیجه عوامل فیزیکی و مکانیکی ایجاد می‌شود در سال‌های اخیر اهمیت زیادی در ارگونومی پیدا کرده است [۸]. حرکات تکراری دست یا بازو و پوسچر نامناسب معمول‌ترین خطرات ارگونومیک در محیط کار هستند که به ترتیب ۶۳٪ و ۴۳٪ از کارکنان، حداقل در یک‌چهارم شیفت در مواجهه با این خطرات هستند [۱۱]. مطالعات نشان می‌دهد که بیشترین شیوع اختلالات اسکلتی عضلانی در مونتاژکاران صنایع ماشین‌سازی به ترتیب مربوط به گردن، دست/مچ و شانه بوده است [۱۲]. از جمله صنایعی که ریسک حرکات تکراری و در نتیجه ریسک اختلالات اسکلتی عضلانی در آن‌ها بالا است، صنایعی هستند که در آن‌ها کار مونتاژ قطعات انجام می‌شود. در این صنایع اجزاء مشخصی در رویه‌ای منظم به یک محصول اضافه شده تا در نهایت محصول اصلی تولید گردد. در این‌گونه صنایع به دلیل وجود ریسک فاکتورهای متعدد ارگونومیکی مانند تکرار فعالیت، اعمال نیرو، پوسچر بدنی نامناسب و فقدان زمان بازیابی، ریسک ابتلا به اختلالات ناشی از حرکات تکراری بالا است. ارزیابی دقیق و صحیح ریسک فاکتورهای ارگونومیک در صنایع مونتاژ می‌تواند در انتخاب و تعیین مداخلات مناسب بسیار مؤثر باشد. جهت ارزیابی ارگونومیک صنایع مونتاژ باید از روشی استفاده کرد که تمام ریسک فاکتورها را در برگیرد. روش‌های مختلفی جهت ارزیابی اختلالات اندام فوقانی موجود است که تعدادی از آن‌ها در ایران ناشناخته هستند. هدف از این مطالعه ارزیابی ریسک

مرحله سوم: محاسبات امتیاز

محاسبه امتیاز برای هر زیر وظیفه انجام شد و نهایتاً میزان بحرانی بودن وظیفه مشخص گردید. محاسبات طبق روش زیر صورت گرفت [۱۳].

به هر رنگ از سطح بحرانی بودن پوسچر یک عدد اختصاص داده شد. سبز = ۱، زرد = ۲ و قرمز = ۳

با توجه به ارزیابی ارگونومیک و رنگ‌ها امتیاز اولیه (Partial Ergonomic Score) هر یک از زیر وظایف با جمع کردن نمره ۱۴ محدوده باهم مشخص می‌شود.

امتیاز ارگونومیک کلی (Overall Ergonomic Score) هر اپراتور با توجه به رابطه ۱ محاسبه می‌شود. رابطه ۱

$$E = \frac{\sum_i PES_i}{3 \times \text{NUM_DOM} \times \text{NUM_ELEM_OPS}}$$

$\sum_i PES_i$: مجموع امتیازهای اولیه

NUM_DOM: تعداد محدوده‌های ارگونومیک انتخاب‌شده ۱۴ ثابت

NUM_ELEM OPS: تعداد وظایف اولیه بررسی‌شده برای هر اپراتور

$3 \times \text{NUM_DOM} \times \text{NUM_ELEM_OPS}$: بیشترین امتیاز ممکن برای یک اپراتور

نهایتاً از مقادیر امتیاز ارگونومیک کل برای تعیین اولویت اقدام کنترلی برای قسمتی از خط مونتاژ که اپراتور کار می‌کند استفاده شد. محدوده‌های اولویت‌بندی اقدام کنترلی در جدول ۲ نمایش داده‌شده است [۱۳].

مقدار OES	اولویت اقدام کنترلی
$OES \geq 0.4$	قابل قبول
$0.4 \geq OES \geq 0.5$	ممکن است اقدام کنترلی لازم باشد
$0.5 \geq OES \geq 0.7$	اقدام کنترلی در آینده نزدیک انجام شود
$OES \geq 0.7$	فوراً اقدامات اصلاحی انجام شود

ارزیابی ارگونومی با روش فوق در سه خط تولید و روی اپراتورهای خطوط تولید شیر آبیاری صورت گرفت. خطوط تولید شیر آبیاری شامل سه خط شیر تویی، شیر قطره‌ای و شیر خودکار بود. خط شیر تویی شامل دو فعالیت جداگانه و در مجموع ۷ وظیفه بود.

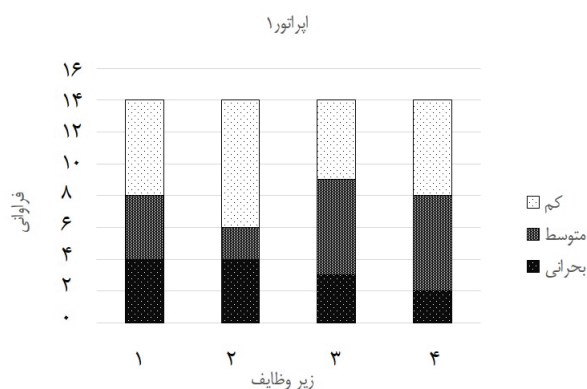
جدول ۱: محدوده‌های پوشش داده‌شده جهت ارزیابی ارگونومیک پوسچر قسمت‌های مختلف بدن

زاویه خمیدگی تنه	۱	$30 <$
	۲	$30-15$
	۳	$15-0$
زاویه چرخش کمر	۱	$45 <$
	۲	$45-15$
	۳	$15-0$
ارتفاع آرنج	۱	بالتر از شانه
	۲	در سطح شانه
	۳	در سطح کمر
زاویه چرخش مچ	۱	$180 <$
	۲	$180-90$
	۳	$90-0$
زاویه خمش زانو	۱	$60 <$
	۲	$60-30$
	۳	$30-0$
پوسچر حمل بار	۱	حمل یا دو دست
	۲	حمل یا یک دست کشیده
	۳	حمل یا یک دست بدون کشیدگی
چرخش تنه	۱	$90 <$
	۲	$90-45$
	۳	$45-0$
مسافت جابجایی (تعداد قدم)	۱	$10 <$
	۲	$9-5$
	۳	$4-0$
وزن بار جابجا شده (کیلوگرم)	۱	$5 <$
	۲	$5-3$
	۳	$3 >$
خمیدگی و چرخش گردن	۱	$20-0$
	۲	$20 <$
	۳	$20 <$ و چرخش
زاویه چرخش ساعد	۱	$90 <$
	۲	$90 <$
	۳	$90-0$
پوسچر پا	۱	روی یک پا یا دو زانو
	۲	وزن روی یک پا
	۳	وزن روی دو پا
زاویه خمش مچ	۱	$15 \pm <$
	۲	15 ± 0
	۳	0
مدت انجام کار نسبت به زمان کاری	۱	$2/3 <$
	۲	$2/3-1/3$
	۳	$1/3 >$

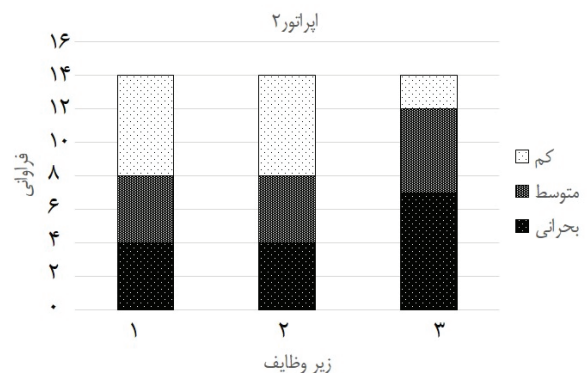
یافته‌ها

طبق بررسی‌های صورت گرفته تعداد وظایف خط تولید شیر توپی، قطره‌ای و خودکار به ترتیب ۰،۷ و ۳ و ۴ وظیفه بود. نمونه‌ای از نتایج مربوط به ارزیابی ارگونومیک حاضر در جدول ۳ نمایش داده شده است.

مقادیر ارزیابی ارگونومیک کلی دو فعالیت خط تولید شیر توپی به ترتیب ۰/۶ و ۰/۶۸ است و با توجه به جدول ۱ اقدام اصلاحی برای این خط در آینده نزدیک باید انجام شود. نتایج مربوط به دو اپراتور این خط در تصویر ۱ و ۲ نمایش داده شده است.



تصویر ۱: نتایج ارزیابی ارگونومیک اپراتور ۱



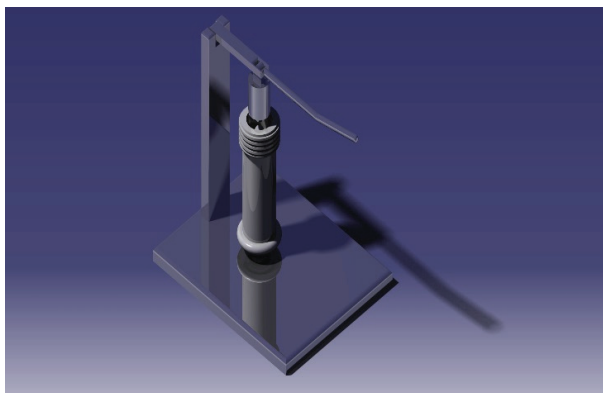
تصویر ۲: نتایج ارزیابی ارگونومیک اپراتور ۲

نتایج مربوط به ارزیابی ارگونومیک اپراتور خط تولید شیر قطره‌ای در تصویر ۳ ارائه گردیده است. مطابق با نتایج مقدار نمره ارزیابی ارگونومیک برای وظایف این خط مونتاژ برابر با ۰/۵۲ است با توجه به جدول ۱ اقدام اصلاحی در آینده نزدیک روی این خط تولید باید انجام شود.

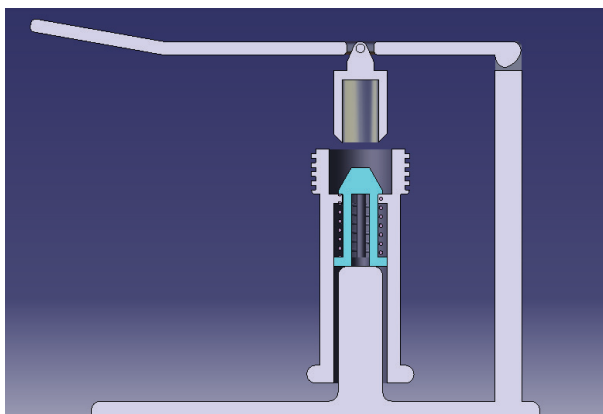
شرح وظیفه	جایگذاری دسته شیر قطره‌ای	ring O روی درون بدنه دسته جایگذاری دسته شیر	مونتاژ اتصالات دو طرف
جدول ۳: نمونه‌ای از نتایج مربوط به ارزیابی ارگونومیک			
زاویه خمیدگی تنه			
۱			
۲	۲	۲	۲
۳			
زاویه چرخش کمر			
۱			
۲			
۳	۱	۱	۱
ارتفاع آرنج			
۱			
۲			۲
۳	۱	۱	
زاویه چرخش مچ			
۱	۳	۳	۳
۲			
۳			
زاویه خمش زانو			
۱			
۲			
۳	۱	۱	۱
پوسچر حمل بار			
۱			
۲			
۳	۱	۱	۱
چرخش از محور عمود			
۱			
۲			
۳	۱	۱	۱
مسافت جابجایی (تعداد قدم)			
۱			
۲			
۳	۱	۱	۱
وزن بار جابجا شده (کیلوگرم)			
۱			
۲			
۳	۱	۱	۱
خمیدگی و چرخش گردن			
۱			
۲			
۳	۱	۱	۱
زاویه چرخش ساعد			
۱			
۲	۲	۲	۲
۳			
پوسچر پا			
۱			
۲	۲	۲	۲
۳			
زاویه خمش مچ			
۱	۳	۳	۳
۲			
۳			
مدت انجام کار نسبت به زمان کاری			
۱			
۲			۲
۳	۱	۱	

چرخش مچ بیشترین پوسچر بحرانی را به خود اختصاص داده‌اند. نتایج کلی ارزیابی به تفکیک محدوده‌های ارگونومیک در تصویر ۵ نشان داده شده است.

در مجموع از زیر وظایف شناسایی شده ۵۳ پوسچر بحرانی شدید (رنگ قرمز)، ۶۱ پوسچر بحرانی متوسط (رنگ زرد) و ۸۲ پوسچر بحرانی کم (رنگ سبز) تعیین شد. در میان ۵۳ پوسچر بحرانی شدید بیشترین پوسچر از نظر تعداد مربوط به اندام مچ دست بود. به منظور اصلاح ابزار کار در خط تولید شیر خودکار ابزار جدیدی با کمک نرم‌افزار CATIA طراحی شد. این ابزار به منظور کاهش نیروی مورد استفاده در جا انداختن O Ring و تصحیح پوسچر اپراتور ۴ طراحی شده و به کارفرما پیشنهاد شد.



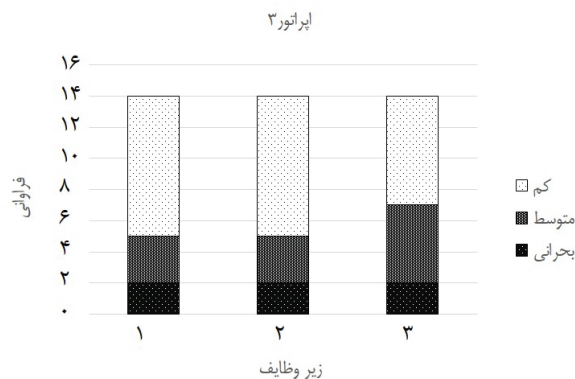
تصویر ۶: ابزار طراحی شده در نرم‌افزار CATIA



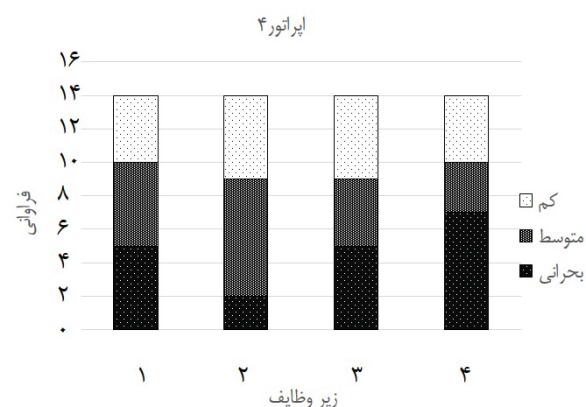
تصویر ۷: برش طولی ابزار طراحی شده با نرم‌افزار CATIA

بحث

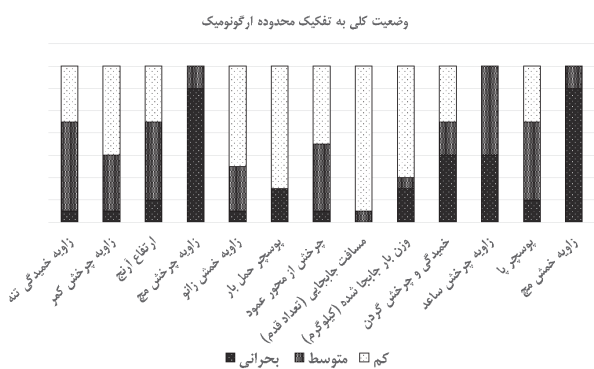
روش مورد ارزیابی در این مطالعه روشی ساده و بصری به منظور ارزیابی پوسچر کل بدن است. از مزایای روش مورد نظر ارزیابی سریع و استفاده آسان از آن است. مطابق با نتایج به دست آمده پوسچر اندام‌های فوقانی کارکنان



تصویر ۳: نتایج ارزیابی ارگونومیک اپراتور ۳



تصویر ۴: نتایج ارزیابی ارگونومیک اپراتور ۴



تصویر ۵: نتایج کلی ارزیابی به تفکیک محدوده‌های ارگونومیک

نتایج مربوط به ارزیابی ارگونومیک اپراتور خط تولید شیر خودکار در تصویر ۴ ارائه گردیده است. مطابق با نتایج مقدار نمره ارزیابی ارگونومیک برای وظایف این خط مونتاژ برابر با ۰٫۶۷ است؛ بنابراین با توجه به جدول ۱ اقدام اصلاحی باید در آینده نزدیک روی این خط تولید انجام شود. یافته‌های این مطالعه نشان می‌دهد که از محدوده‌های ارگونومیک ارزیابی شده دو محدوده زاویه خمیدگی مچ و زاویه

علائم اسکلتی عضلانی مربوط به مچ دست مونتاژکاران بوده است که مشابه مطالعه حاضر است. نتایج مطالعه پالوپدیسکال و همکاران نشان داد که پوسچر نامناسب و اعمال نیرو بر مچ دست، پوسچر نامناسب انگشتان و آرنج و همچنین فشار وارده بر اندام‌های فوقانی عامل شیوع اختلالات مربوط به اندام فوقانی در بین مونتاژکاران است [۱۷]. نتایج این مطالعه عوامل شیوع اختلالات اسکلتی عضلانی بررسی شده است و به پوسچر نامناسب مچ دست اشاره شده است.

نتیجه‌گیری

با توجه به نتایج مطالعه حاضر، در تمام خطوط تولید شیرهای آبیاری نیاز به اقدام کنترلی در آینده‌ای نزدیک است. بر این اساس توصیه می‌گردد به‌منظور پیشگیری از بروز اختلالات اسکلتی عضلانی در مونتاژکاران اقدامات اصلاحی همچون به‌کارگیری افراد به‌صورت چرخشی در وظایف مختلف، استفاده از نرمش‌های کششی باهدف گرم کردن و کشش سیستم اسکلتی عضلانی و استفاده از ابزار کار مناسب در نظر گرفته شود. در این مطالعه ابزار جدیدی در محیط نرم‌افزار CATIA طراحی و به کارفرما پیشنهاد شد.

سپاسگزاری

بدین‌وسیله از همکاری شرکت آریا بسپار پایا با نگرانندگان این مقاله کمال تشکر و قدردانی به عمل می‌آید. همچنین از سرکار خانم قمری که در هماهنگی با مدیریت شرکت مارا یاری رساندند، کمال تشکر را به عمل می‌آوریم.

REFERENCES

- Boenzi F, Digiesi S, Facchini F, Mummolo G. Ergonomic improvement through job rotations in repetitive manual tasks in case of limited specialization and differentiated ergonomic requirements. *Papers Online*. 2016;49(12):1667-72.
- Chander DS, Cavatorta MP. An observational method for Postural Ergonomic Risk Assessment (PERA). *Int J Ind Ergonom*. 2017;57:32-41.
- Jäger Matthias P, Griefahn B, Liebers F, Steinberg U, für Arbeitsschutz B. Preventing musculoskeletal disorders in the workplace. *Prot Workers Health*. 2003;5:1-25.
- Punnett L, Wegman DH. Work-related musculoskeletal disorders: the epidemiologic evidence and the debate. *J Electromyogr Kinesiol*. 2004;14(1):13-23. DOI: 10.1016/j.jelekin.2003.09.015 PMID: 14759746
- Chooibneh A, Tabatabaee SH, Behzadi M. Musculoskeletal problems among workers of an Iranian sugar-producing factory. *Int J Occup Saf Ergon*. 2009;15(4):419-24. DOI: 10.1080/10803548.2009.11076820 PMID: 20003775
- Helander M. A guide to human factors and ergonomics. USA: CRC Press; 2005.
- Bevan S, Quadrello T, McGee R, Mahdon M, Vavrovsky A, Barham L. Fit for work? Musculoskeletal disorders in the European workforce. *Work Found*. 2009;6:12-7.
- Habib E, Hassanzade A. Evaluation of ergonomic risk factors by OCRA method in assembly industry. *Iran Occup Health*. 2008;5(1):70-6.
- Denis D, St-Vincent M, Imbeau D, Jette C, Nastasia I. Intervention practices in musculoskeletal disorder prevention: a critical literature review. *Appl Ergon*. 2008;39(1):1-14. DOI: 10.1016/j.apergo.2007.02.002 PMID: 17506975
- Graves RJ, Way K, Riley D, Lawton C, Morris L. Development of risk filter and risk assessment worksheets for HSE guidance-'Upper Limb Disorders in the Workplace' 2002. *Appl Ergon*. 2004;35(5):475-84. DOI: 10.1016/j.apergo.2004.03.011 PMID: 15246886
- Parent-Thirion A. 5th European Working Conditions Survey: Europ. Foundation for the Improvement of Living and Working Conditions; 2012.
- Nur Nurhayati M, Dawal Siti Zawiah M, Dahari M, editors. The Prevalence of Work Related Musculoskeletal Disorders among Workers Performing Industrial Repetitive Tasks in the Automotive Manufacturing Companies. International Conference on Industrial Engineering and Operations Management; 2014; Bali, Indonesia.
- Savino M, Mazza A, Battini D. New easy to use postural assessment method through visual management. *Int J Ind Ergonom*. 2016;53:48-58.
- Cuautle-Gutiérrez L, Juárez-Peñuela J, Uribe-Pacheco LA. Ergonomic Assessment of Assembly Tasks in a Mexican Automotive Industry. In: Arezes P, editor. *Advances in Safety Management and Human Factors*. Florida, USA: Springer International Publishing; 2016. p. 487-94.
- Batham C, Yasobant S. A risk assessment study on work-related musculoskeletal disorders among dentists in Bhopal, India. *Indian J Dent Res*. 2016;27(3):236-41. DOI: 10.4103/0970-9290.186243 PMID: 27411650

16. Nurani M, Mehrparvar A, Fazli B, Jafari S, Taefeh Rahimiyan R. Ergonomic Evaluation of Posture by OCRA Software in Assembly Workers of a Power Station Gas Turbine Manufacturing Industry and Assessment of Ergonomics Training Effect on Reduction of Risk Level. *J Health*. 2014;4(4):304-11.
17. Pullopdisakul S, Ekpanyaskul C, Taptagaporn S, Bundhukul A, Thepchatri A. Upper extremities musculoskeletal disorders: prevalence and associated ergonomic factors in an electronic assembly factory. *Int J Occup Med Environ Health*. 2013;26(5):751-61. DOI: [10.2478/s13382-013-0150-y](https://doi.org/10.2478/s13382-013-0150-y) PMID: [24264438](https://pubmed.ncbi.nlm.nih.gov/24264438/)

Ergonomic Evaluation of Operational Duties of Pressurized Irrigation Equipment Production Operators Using an Easy Posture Assessment

Sajjad Deyhim¹, Morteza Babaei², Majid Motamedzade^{3,*}

¹ MSc Student, Department of Occupational Health Engineering, School of Public Health, Hamadan University of Medical Sciences, Hamadan, Iran

² MSc, Department of Occupational Health Engineering, School of Public Health, Hamadan University of Medical Sciences, Hamadan, Iran

³ Professor, Department of Occupational Health Engineering, School of Public Health and Research Center for Health Sciences, Hamadan University of Medical Sciences, Hamadan, Iran

* Corresponding author: Majid Motamedzade, Professor, Department of Occupational Health Engineering, School of Public Health and Research Center for Health Sciences, Hamadan University of Medical Sciences, Hamadan, Iran. E-mail: motamedzade@yahoo.com

DOI: 10.21859/johe-03028

Received: 27.06.2016

Accepted: 11.09.2016

Keywords:

Musculoskeletal Disorders

Ergonomic Risk Factors

Critical Posture

How to Cite this Article:

Deyhim S, Babaei M, Motamedzade M. Ergonomic Evaluation of Operational Duties of Pressurized Irrigation Equipment Production Operators Using an Easy Posture Assessment. *J Occup Hyg.* 2016;3(2):56-63. DOI: 10.21859/johe-03028

© 2016 Hamedan University of Medical Sciences.

Abstract

Introduction: One of the most common causes of occupational injuries in industrialized and developing countries is musculoskeletal disorders. Determining the risk factors of musculoskeletal disorders can be helpful, choosing the right method for interventions and detailed studies. This study aimed to evaluate the ergonomic risk factors in operators of pressurized irrigation equipment production.

Methods: This cross-sectional study was conducted in a pressurized irrigation equipment manufacturing company. In this study, a new method based on observation was used to evaluate the ergonomic aspects of operators' activities. In order to assign tasks and sub-tasks, direct observation and video recording equipment were used. Ergonomic assessment was carried out on all the sub-tasks identified. Then, the criticality of the task was determined.

Results: Among the tasks identified, 53 highly critical, 61 critical and 82 lowly critical postures were determined. The ergonomic points in the ball valve production line were 0.6 and 0.68 respectively for tow operators. For drop valve and automatic valve production lines, the ergonomic points were 0.52 and 0.67, respectively.

Conclusions: According to the results, the posture analysis method used in this study was easy and accurate. The advantage of this method is 14 ergonomic domains that covered the whole body and time fragment of each task. Findings of previous studies showed good correlation between results from this method and the OCRA method. In this study, The most critical posture was related to operator's wrist; so, it is recommended that control measures on wrist posture correction should be considered.